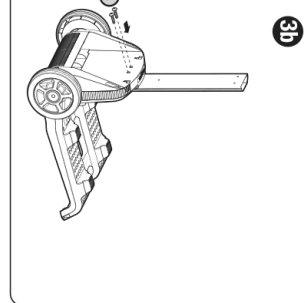
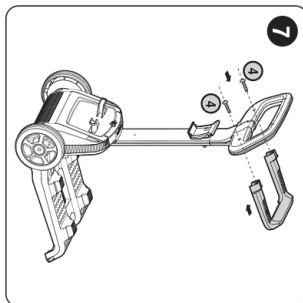
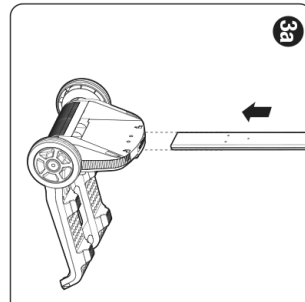
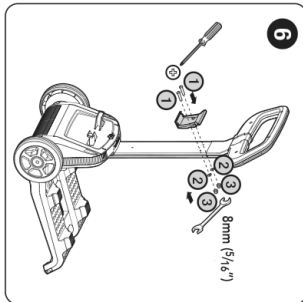
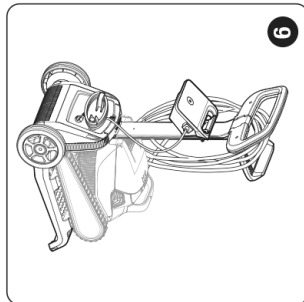
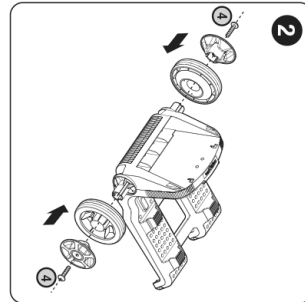
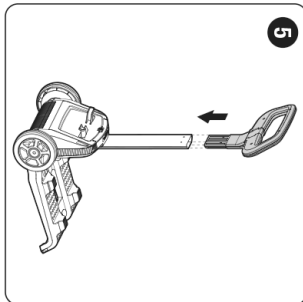
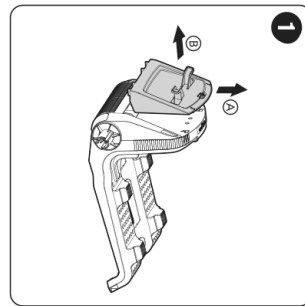
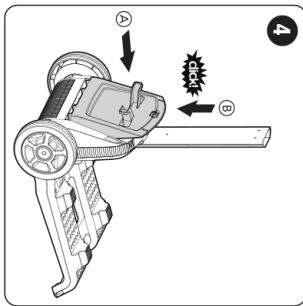
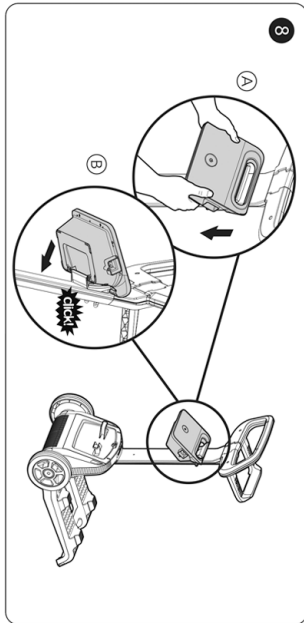


Caddy Montage



1	DIN 7985 A2 M5X35	x 2
2	DIN 127B A2 M5	x 2
3	DIN 1587 A2 M5	x 2
4	WN 1412 A2 KASOX16	x 6



99996211-E35

Für die Online-Produktgarantie Anmeldung:
registration.maytronics.com



Schnellstartanleitung



Dolphin E 35

Vielen Dank, dass Sie einen Maytronics Roboter-Poolreiniger erworben haben.

Der Roboter-Poolreiniger von Maytronics bietet hochentwickelte Reinigungstechnologie, dauerhafte Leistung und einfache Wartung. Sie und Ihre Familie können das Bad in der Gewissheit eines vollkommen sauberen Pools genießen.

! Sicherheitshinweise und Warnungen

- Nur das Original-Stromversorgungsgerät verwenden
- Verwenden Sie keine Verlängerungskabel in jedem Fall immer.
- Stellen Sie sicher, dass die Steckdose durch einen FI-Schutzschalter (GFI) oder einen Fehlerstromschutzschalter (ELI) geschützt ist.
- Halten Sie das Stromversorgungsgerät von stehendem Wasser fern.
- Gehen Sie nicht in den Pool, solange der Poolreiniger arbeitet.
- Stecken Sie das Stromversorgungsgerät aus, bevor Sie Wartungsarbeiten durchführen.
- Ziehen sie den poolreiniger nicht am kabel aus dem pool.
- Verwenden Sie den Poolreiniger nur bei folgenden Wasserbedingungen: Chlor Maximal 4 ppm; pH 7.0 - 7.8; Temperatur 6 -34°C (43-93°F); NaCl Maximum = 5000 ppm.
- Technische Beschreibung:
Motorschutz: IP 68
Mindesttiefe: 0,80m/2.6ft
Höchsttiefe: 5m/16.4ft

i Hilfreiche Hinweise

- Die Stromversorgungseinheit sollte bei Betrieb immer im Schatten stehen.
- Wenn der Dolphin-Roboter mit kombinierten oder Wunder-Bürsten ausgestattet ist, drücken Sie diese sanft, bis sie sich vollständig mit Wasser vollgesogen haben.
- Nehmen Sie nur die minimale Kabellänge die benötigt wird, um das gesamte Schwimmbad abzudecken. Überflüssiges Kabel sollte ausserhalb des Schwimmbads aufgerollt werden.
- Waschen Sie den Filterbeutel oder die Filterkartusche nach jedem Reinigungszyklus aus. Verstopfte Filterbeutel reduzieren die Scan und Reinigungsleistung.
- Trennen Sie die Stromversorgungseinheit einmal pro Woche vom Stromnetz, entwirren Sie das Kabel, wenn nötig, und legen es dann für mehrere Stunden in die Sonne.
- Lagern Sie den Schwimmbadreinigung-Roboter auf seinem Caddy an einem schattigen Ort. Wenn kein Caddy vorhanden ist, lagern Sie ihn auf dem Rücken liegend.

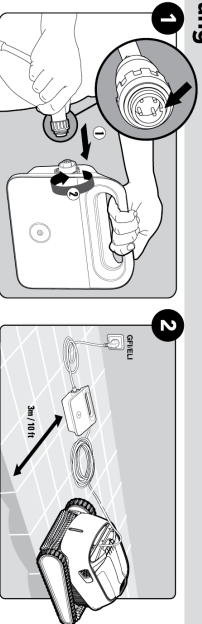


Für eine detaillierte Anleitung (einschließlich Videos):
[manuals.maytronics.com /99996211-E35](http://manuals.maytronics.com/99996211-E35)



🔧 Robot Betrieb

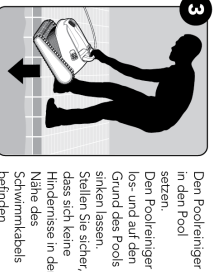
Einstellung



1 Das Schwimmkabel mit dem Stromversorgungsgerät verbinden.

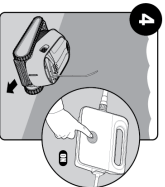
2 Positionieren Sie das Stromversorgungsgerät mindestens 3m / 10ft weg vom Rand des Pools.

In den Pool hinein



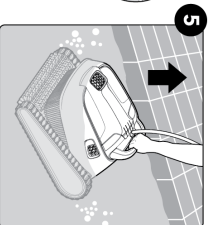
3 Den Poolreiniger in den Pool setzen. Den Poolreiniger los- und auf den Grund des Pools sinken lassen. Stellen Sie sicher, dass sich keine Hindernisse in der Nähe des Schwimmkabels befinden.

Betrieb



4 Schalten Sie den Strom EIN. Der Poolreiniger ist nun in Betrieb, bis er das Ende des Reinigungszyklus erreicht hat.

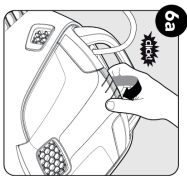
Aus dem Pool heraus



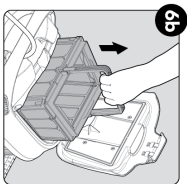
6 Reinigung des Filters

Es wird dringend empfohlen, den Filterkorb nach jedem Reinigungszyklus zu reinigen.

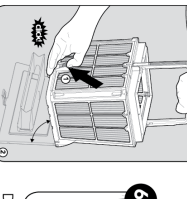
⚠️ **Achtung:** Den Filterkorb vor der Reinigung nicht austrocknen lassen. Ausgeschräfft und der Netzstecker gezogen ist.



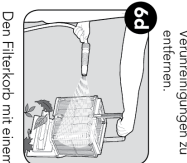
6a Die Filterabdeckung öffnen.



6b Den Korb anheben.



6c Den Filterkorb nach jedem Reinigungszyklus zu reinigen.



6d Den Filterkorb mit einem Schlauch reinigen.

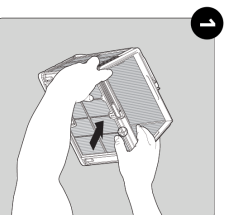
7 Lagerung

Wickeln Sie das Kabel und an einem kühlen, trockenen Ort auf dem Caddy. Bewahren Sie den Roboter, wo es direktem Sonnenlicht, übermäßiger Hitze oder Frost ausgesetzt werden.

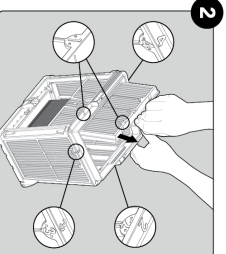
📺 Fernbedienung

Regelmäßige Filterreinigung

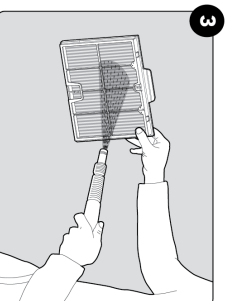
Zum Entfernen der 4 ultradünnen Filterplatten des Außenkorbs wie folgt vorgehen:



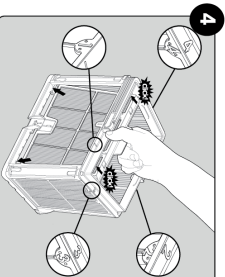
1 Die Platten entfernen, indem Sie zunächst mit Ihrem Daumen auf Platte 1 drücken.



2 Die Platten in der folgenden Reihenfolge demontieren: 2 → 3 → 4.



3 Die Platten entfernen, indem Sie zunächst mit Ihrem Daumen auf Platte 1 drücken.

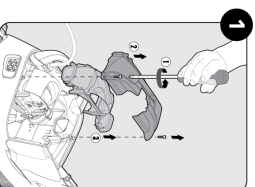


4 Die Platten in der folgenden Reihenfolge demontieren: 2 → 3 → 4.

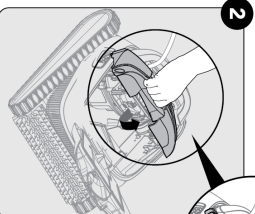
Reinigung des Antriebsrads

Bei Ansammlung von Fremdkörpern oder Verunreinigungen im Antriebsrad:

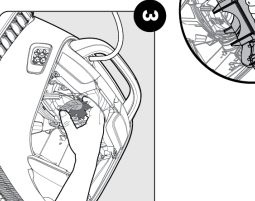
⚠️ **Vergewissern Sie sich, dass das Stromversorgungsgerät ausgeschrafft und der Netzstecker gezogen ist.** Die Verunreinigungen folgendermaßen aus der Antriebsradöffnung entfernen:



1



2



3