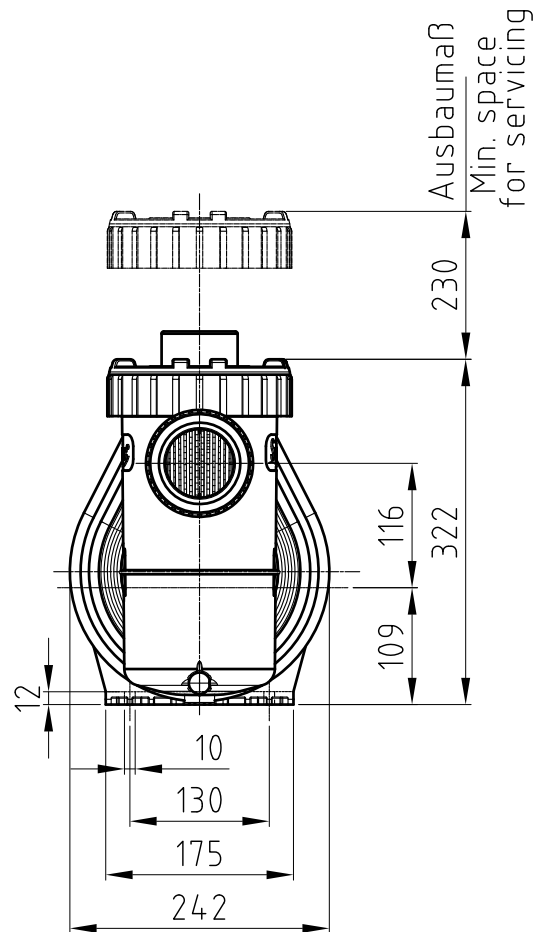
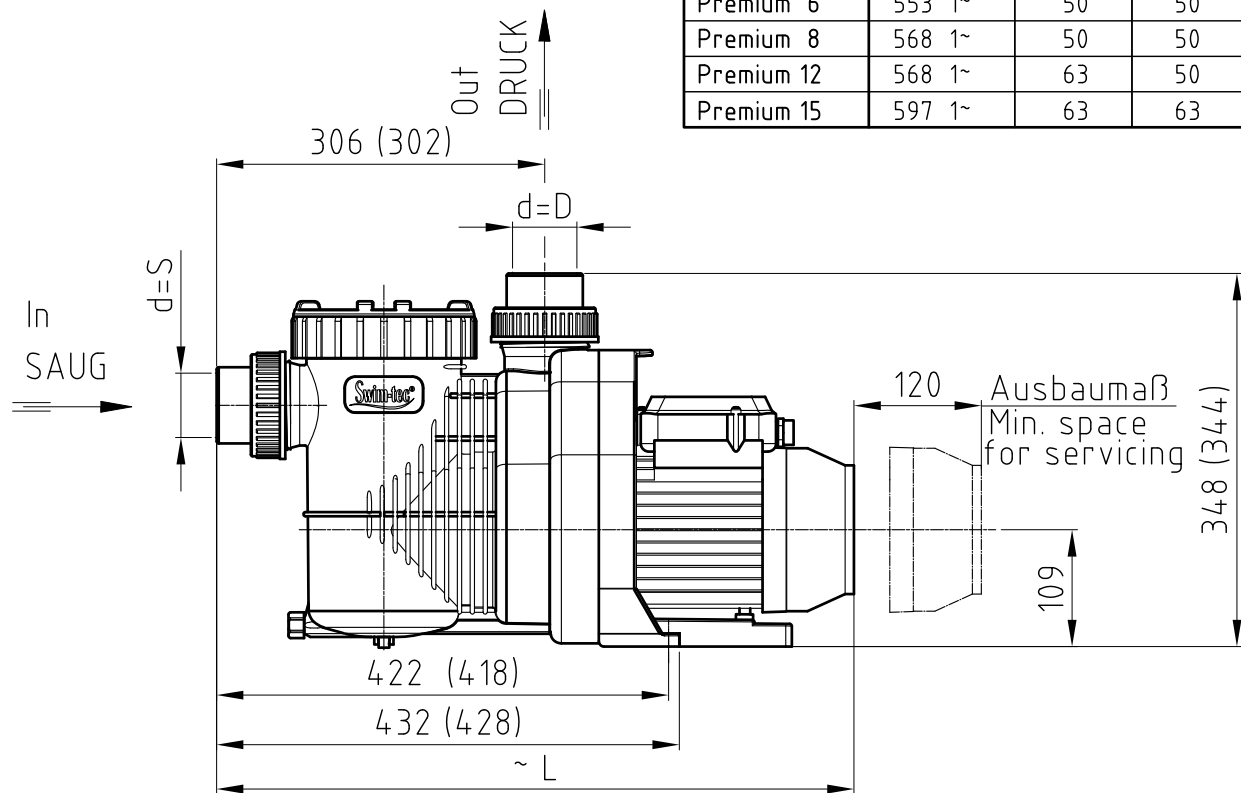
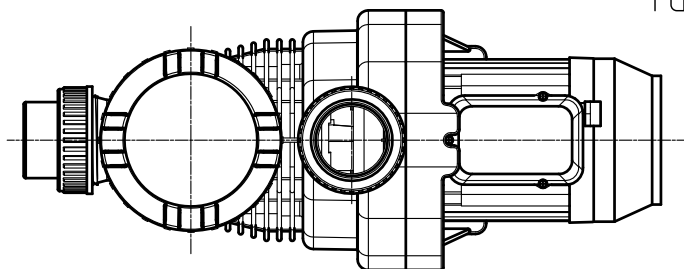



Typ	L (mm)	dS Saug	dD Druck
Premium 6	553 1~	50	50
Premium 8	568 1~	50	50
Premium 12	568 1~	63	50
Premium 15	597 1~	63	63



Maße in Klammer () gelten für Premium 6 und 12



Toleranzen DIN ISO 2768-m-K		Maßstab 1:5 (DIN A)	Position	Gewicht
Oberfläche $\sqrt{x} = \sqrt{Ra 12.5}$		Werkstoff		
$\sqrt{y} = \sqrt{Ra 3.2}$ $\sqrt{z} = \sqrt{Ra 0.8}$		Modell Nr.		
Datum	Name	Swim-tec Super-Pump Premium		
Bearb. 15.09.2011	Bschoja			
Gepr.				
Norm				
 <small>VERKAUFSGESSELLSCHAFT GMBH 91239 Neunkirchen am Sand</small>		Zchg. Nr.	Blatt	
		D72.50.101	Bl	
Zust.	Änderungen	Datum	Name	Dateiname: Hochpumpe/Modell/7250/101/250/101.dwg
				Ers. f.
				Ers. d.