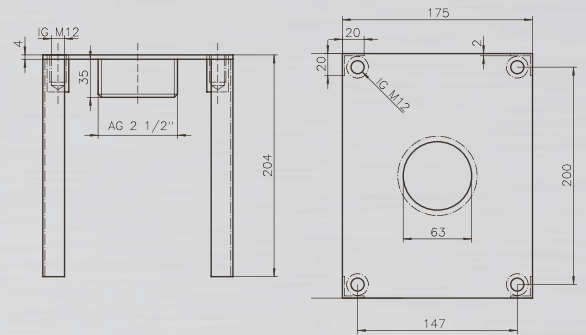
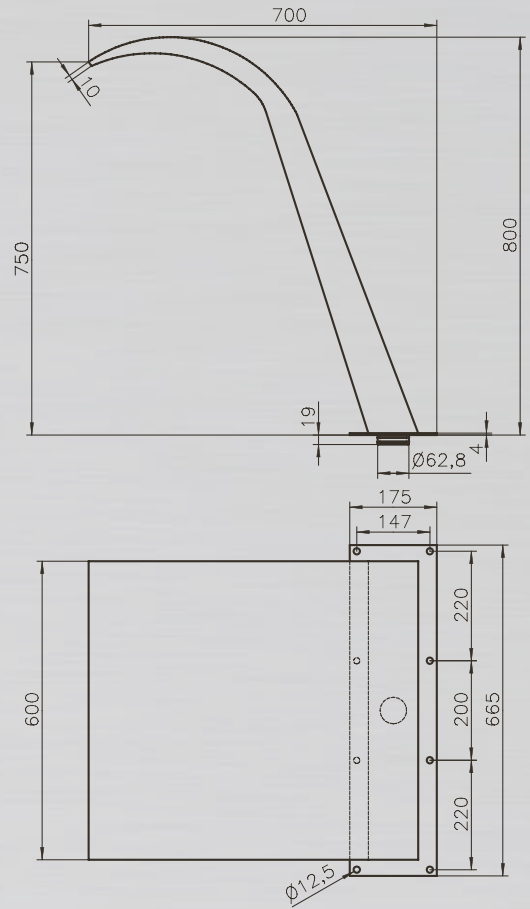


## SCHWALLDUSCHE INDIANA //

### SCHWALLDUSCHE INDIANA



### PRODUKTINFORMATIONEN SCHWALLDUSCHE INDIANA:



Oberfläche poliert.  
Technische Änderungen vorbehalten.

MATERIAL:	Edelstahl V4A poliert
HÖHE:	ca. 800 mm
AUSLAUF:	ca. 600 mm
EMPF. PUMPENLEISTUNG:	12-15m <sup>3</sup> /h
WASSERANSCHLUSS:	2 1/2" AG
Inkl. Gegenflansch	