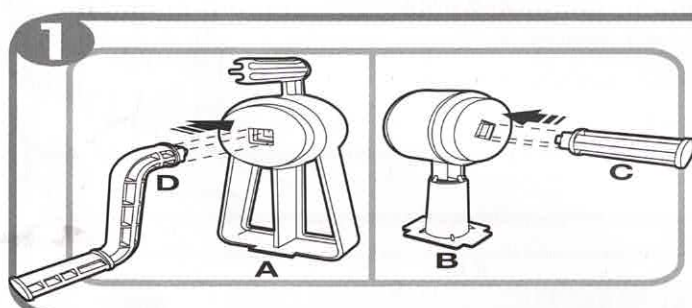


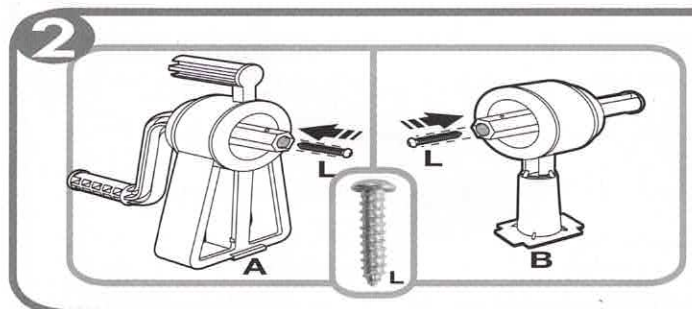
- AVAILABLE SETS**
- A Reel support
  - B Reel support
  - C Handle
  - D Lever
  - E Strap with female velcro
  - F Male velcro sticker
  - G Buckle
  - H Cover clip
  - J Base plate, for mounting on pool ledge
  - K Clamp, for mounting on pool frame (included in CR18-K2-2 & CR18-K2-3 only)
  - L Self tapping screws (Long)
  - M Self tapping screws (short)
  - N Bolt and nut
  - O Pan head screw
  - P Hexagonal tube adapter
  - Q Small hexagonal tube
  - R Large hexagonal tube (included in CR18-K2-3 only)

- KITS DISPONIBLES**
- A Support (côté manivelle)
  - B Support (côté pivot)
  - C Poignée
  - D Manivelle
  - E Sangles avec Velcro (femelle)
  - F Velcro (mâle) autocollant
  - G Boucle
  - H Clip pour la bâche
  - J Plaque de fixation pour l'installation sur des piscines à margelles
  - K Crochet de fixation pour l'installation sur des piscines tubulaires (fourni uniquement dans CR18-K2-2 et CR18-K2-3)
  - L Vis auto-taraudeuses (longues)
  - U Vis auto-taraudeuses (courtes)
  - N Boulon (vis + écrou)
  - O Vis à tête plate
  - S Tube hexagonal petit diamètre
  - T Tube hexagonal grand diamètre (fourni uniquement dans CR18-K2-3)

- SET DISPONIBLE**
- A Soporte
  - B Soporte
  - C Manivela
  - D Palanca
  - E Correa con velcro hembra
  - F Velcro adhesivo macho
  - G Hebilla
  - H Presilla
  - J Placa, para montar en las playas de la piscina
  - K Pinza, para montar en el armazón de la piscina (incluido en referencias CR18-K2-2 y CR18-K2-3 únicamente)
  - L Tornillos (largos)
  - M Tornillos (cortos)
  - N Tornillo y tuerca
  - O Tornillo con cabeza ranurada
  - P Adaptador tubo hexagonal
  - Q Tubo hexagonal pequeño
  - R Tubo hexagonal grande (incluido únicamente en ref. CR18-K2-3)

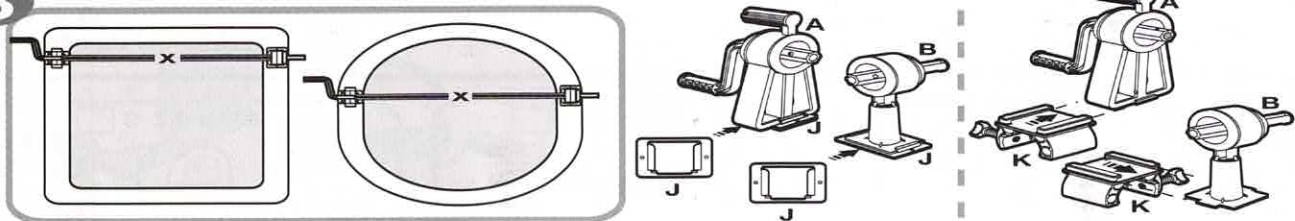


- GB | Insert "D" into "A". Insert "C" into "B".  
 F | Insérer "D" dans "A". Insérer "C" dans "B".  
 E | Introducir "D" dentro de "A". Introducir "C" dentro de "B".



- GB | Insert screw "L" into "A" and "B", and tighten.  
**Tips:** Use screw driver with magnetic head which can hold the screw when inserting into "A" and "B".  
 F | Insérer une vis "L" dans "A" et "B" et serrer.  
**Astuce:** Utiliser un tournevis avec une tête aimantée qui maintiendra la vis lors de son insertion dans "A" et "B".  
 E | Introducir tornillo "L" dentro de "A" y "B", y apriete.  
**Consejos:** Utilice un destornillador con cabezal magnético para sostener los tornillos al introducirlos en "A" y "B".

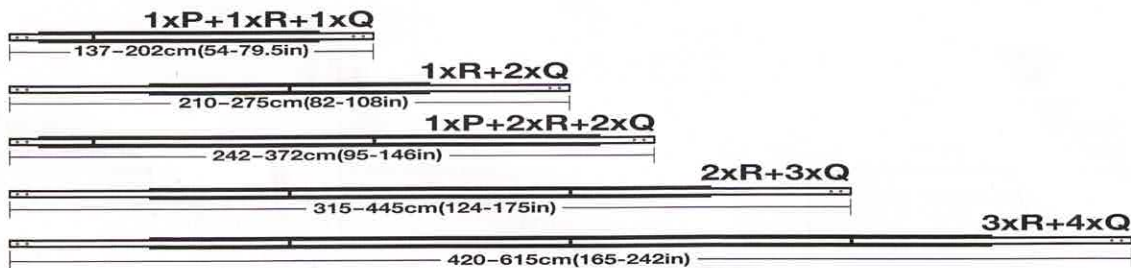
3



- GB The required length of the tube set is the length "X" from the inner end of reel support "A" to the inner end of "B", when reel supports are positioned on each side of pool.  
To measure the length "X", for pools with ledge, slide the base plates "J" to the bottom of reel support "A" and "B". Place "A" and "B" on the ledge and measure the distance accordingly. For pools with tubular frame, slide "K" onto the bottom of "A" and "B". Place them on the tubular frame and secure their positions by tightening the screws on "K", and measure the distance accordingly.
- F La longueur de tubes nécessaire est la longueur "X" depuis l'intérieur du support "A" jusqu'à l'intérieur du support "B" lorsque ceux-ci sont positionnés de chaque côté de la piscine.  
Pour mesurer la longueur "X", pour des piscines avec margelles, glissez la plaque de fixation "J" sous le support "A" et "B". Placez "A" et "B" sur la margelle et mesurez la distance en conséquence. Pour des piscines tubulaires, glissez "K" sur les supports "A" et "B". Les placer sur les tubes de la piscine et fixer leur position en serrant les vis de la pièce "K" et mesurez la distance en conséquence.
- E La longitud necesaria para el conjunto es la longitud "X", que viene marcada por los soportes "A" y "B" cuando están colocados a cada lado de la piscina.  
Para medir la longitud "X" en las piscinas con repisa, deslice la base "J" por la parte inferior de los soportes de los carretes "A" y "B". Coloque "A" y "B" en la repisa y mida la distancia de uno a otro. En piscinas con estructura tubular, deslice "K" en la parte inferior de "A" y "B". Colóquelo en la estructura tubular y asegúrelo apretando el tornillo de "K". Después, mida la distancia.

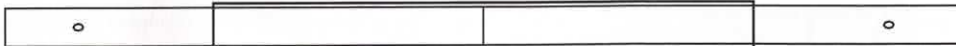
4

- GB **Tube configuration**  
**Attention:** Minimum overlap of 20cm(8in) for each tube
- F **Assemblage des tubes**  
**Attention:** Conserver un chevauchement minimum de 20cm(8in) entre chaque tube.
- E **Configuración del tubo**  
**Atención:** La superposición mínima de los tubos es de 20cm(8in).

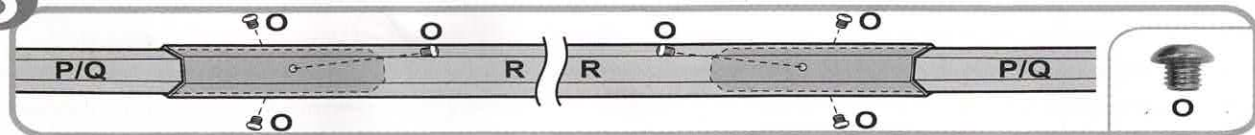


- GB **Note:** The holes on tubes "P" or "Q" should be positioned at both ends of the complete tube configuration, ready for assembly to reel supports "A" and "B".
- F **Remarque:** Les trous sur les tubes "P" et "Q" doivent être placés à chaque extrémité du montage complet des tubes, afin de pouvoir les assembler avec les supports "A" et "B".
- E **Nota:** Los agujeros en los tubos "P" y "Q", se deben colocar en los extremos de la configuración del tubo completo para su montaje en los soportes "A" y "B".

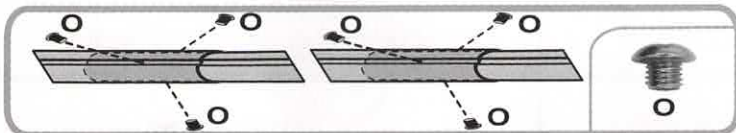
1xS+2xT



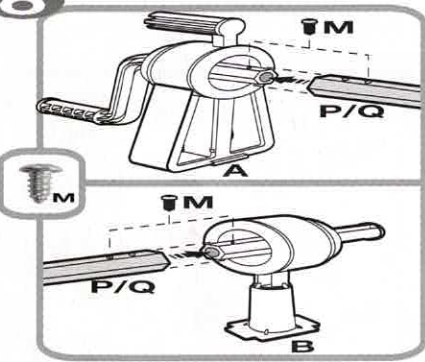
5



- GB To secure the connection of tube "R" with "P"/"Q" inside, tighten three screws "O" in the holes on tube "R" as shown. A minimum overlap of 20cm(8in) is required.
- F Pour fixer l'assemblage du tube "R" avec les tubes "P"/"Q" à l'intérieur, visser trois vis "O" dans les trous du tube "R" comme indiqué. Un chevauchement minimum de 20cm(8in) est nécessaire.
- E Para asegurar la conexión del tubo "R" con "P"/"Q", apriete los tres tornillos "O" en los agujeros del tubo "R", como se muestra. La superposición mínima requerida es de 20cm(8in).



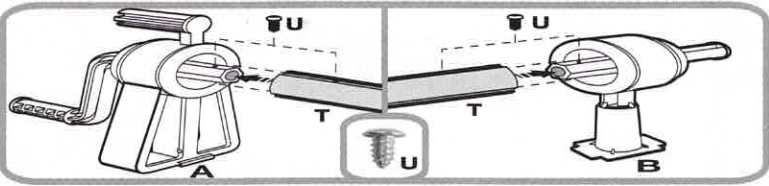
6



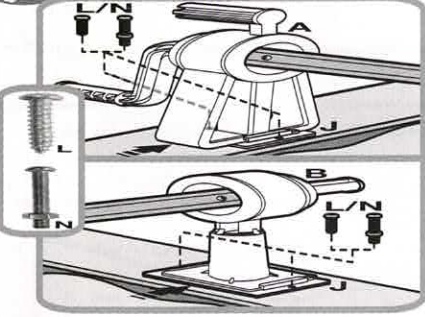
**GB** **Note:** The holes on tubes "P" or "Q" should be positioned at both ends of the complete tube configuration, ready for assembly to reel supports "A" and "B". After defining your desired tube configuration, slide the end of pre-assembled tube set onto the axle of reel supports "A" & "B" respectively. Make sure the second pre-drilled holes on the tube "P" or "Q" and axles are aligned for screw assembly. Secure the tube set on the axle with screw "M".

**F** **Remarque:** Les trous sur les tubes "P" et "Q" doivent être placés à chaque extrémité du montage complet des tubes, afin de pouvoir les assembler avec les supports "A" et "B". Après avoir défini l'assemblage de tubes souhaité, glissez l'extrémité des tubes pré-assemblés sur l'axe de chacun des supports "A" et "B". S'assurer que le second trou pré-perforé des tubes "P" ou "Q" est aligné avec le trou de chaque axe des supports "A" et "B". Bien fixer les tubes sur les axes avec les vis "M".

**E** **Nota:** Los agujeros en los tubos "P" y "Q", se deben colocar en los extremos de la configuración del tubo completo para su montaje en los soportes "A" y "B". Después de definir la configuración deseada del tubo, deslice los extremos de los tubos en los ejes de "A" y "B" respectivamente. Asegúrese de que los segundos agujeros previamente perforados en los tubos "P" y "Q" y los ejes quedan alineados para el montaje de los tornillos. Asegure el tubo al eje con el tornillo "M".



7

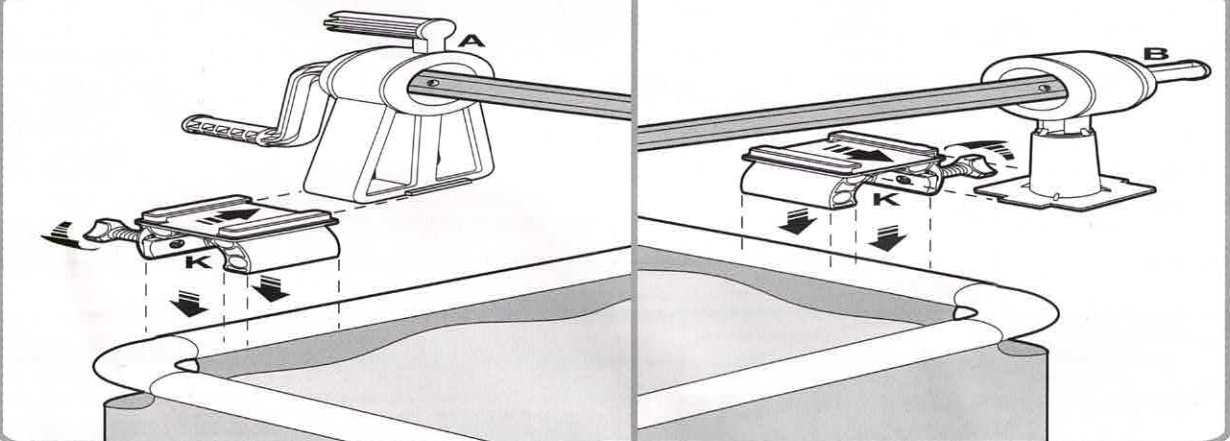


**GB** **For pools with ledge:** Place reel supports "A" and "B", with base plate "J" on bottom, on the ledge. For wood or plastic ledge, use self tapping screws "L" to secure the base plate directly to the ledge. For metal ledge, drill holes in it corresponding to the holes of the base plate "J". Use bolt and nut "N" to secure the base plate. If it is necessary to adjust the tube length, loosen the 3 screws "O" on the tube "R" on either end of tube set. Adjust the length as required and tighten the screws "O" securely.

**F** **Pour les piscines avec margelles:** Placer les supports "A" et "B", avec la plaque de fixation "J" dessous, sur la margelle. Pour une margelle en bois ou en plastique, utiliser les vis auto-tarandeuses "L" pour installer la plaque de fixation directement sur la margelle. Pour une margelle en métal, percer des trous dans la margelle correspondant aux trous de la plaque de fixation "J". Utiliser le boulon "N" pour fixer la plaque. S'il est nécessaire d'ajuster la longueur des tubes, dévisser les 3 vis "O" à chaque extrémité du tube "R". Ajuster la longueur et bien revisser les vis "O".

**E** **Para piscinas con repisa:** Coloque los soportes "A" y "B", con la base "J" en la parte inferior, en el borde de la piscina. Para piscinas con repisas de madera o plástico, use los tornillos "L" para fijar la base directamente al borde. Para piscinas con repisas metálicas, taladre agujeros que se correspondan con los de la base "J". Utilice el tornillo y la tuerca "N" para fijar la base. Si fuera necesario ajustar la longitud del tubo, afloje los tres tornillos "O" del tubo "R" de cualquiera de los extremos del conjunto. Ajuste la longitud deseada y apriete los tornillos "O".

8

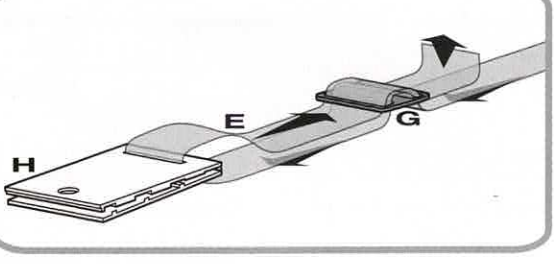


**GB** **For pools with tubular frame:** Position reel supports "A" and "B", with clamp "K" on bottom, onto the frame and tighten the screws to secure their position. If it is necessary to adjust the tube length, loosen the 3 screws "O" on the tube "R" on either end of tube set. Adjust the length as required and tighten the screws "O" securely.

**F** **Pour les piscines tubulaires:** Placer les supports "A" et "B", avec le crochet de fixation "K" dessous, sur les tubes de la piscine et serrer les vis pour fixer leur position. S'il est nécessaire d'ajuster la longueur des tubes, dévisser les 3 vis "O" à chaque extrémité du tube "R". Ajuster la longueur et bien revisser les vis "O".

**E** **Para las piscinas con estructura tubular:** Coloque los soportes "A" y "B", con la abrazadera "K" en la parte inferior, sobre el marco y apriete los tornillos para asegurar su posición. Si fuera necesario ajustar la longitud del tubo, afloje los tres tornillos "O" del tubo "R" de cualquiera de los extremos del conjunto. Ajuste la longitud deseada y apriete los tornillos "O".

9

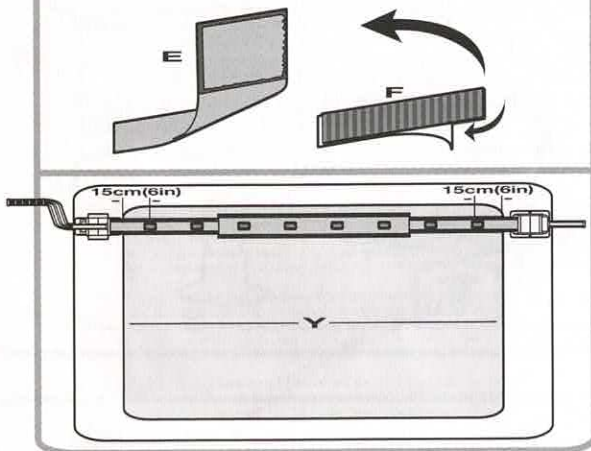


**GB** Assemble "E", "G" and "H" as shown in the picture.

**F** Assembler "E", "G" et "H" comme indiqué sur le schéma.

**E** Ensamble "E", "G" y "H" como se muestra en la imagen.

10

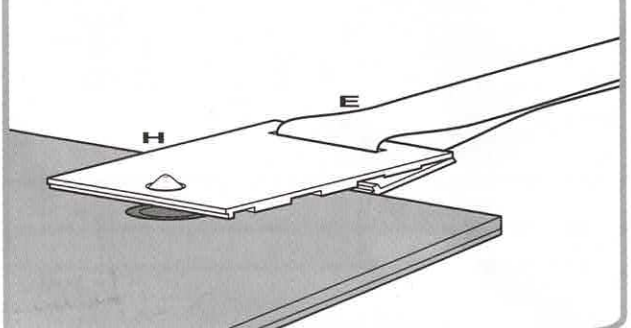
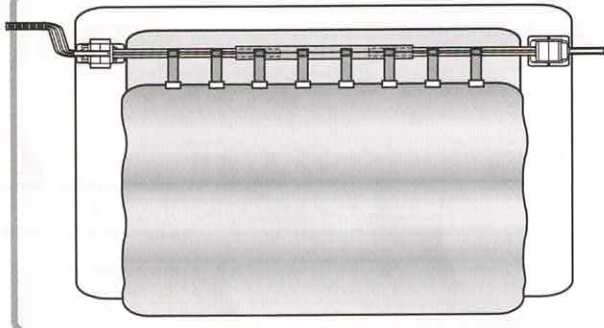


GB Detach the eight male velcro stickers "F" from "E" and peel off the protective layers. Stick them onto the tubes in a straight line at equal distance over the length "Y".

F Retirer les 8 Velcro (mâle) autocollant "F" des sangles "E" et ôter la protection de l'autocollant. Collez les Velcro sur les tubes en ligne droite et à égale distance les uns des autres sur toute la longueur "Y".

E Separe los 8 velcros adhesivos "F" de "E" y despegue las protecciones. Péguelas en los tubos en línea recta dejando la misma distancia entre sí a lo largo de "Y".

11

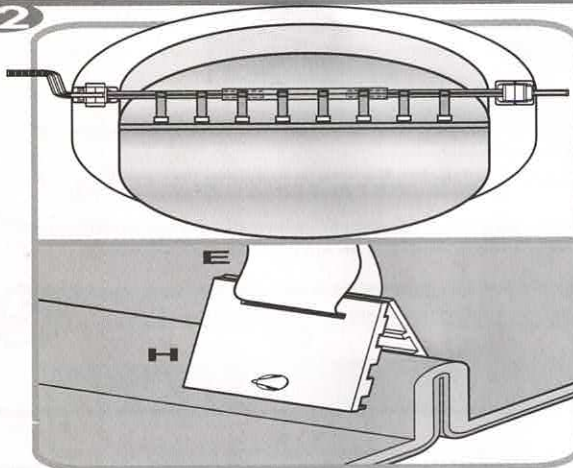


GB **For rectangular shaped above ground pools**  
Open cover over the pool and set into position. Attach "H" on the cover, keeping the same regular intervals as the male velcro stickers on the tubes. Ensure that the length of the straps allows the cover to lay flat on the pool, to prevent wind from getting under the cover.

F **Pour les piscines hors sol de forme rectangulaire**  
Déplier et positionner la bâche à bulles sur la piscine. Attacher les clips "H" sur la bâche à bulles en conservant les mêmes intervalles que les Velcro autocollants sur les tubes. Vérifier que la longueur des sangles permet de mettre la bâche totalement à plat, afin d'éviter que le vent ne s'engouffre dessous.

E **Para piscinas rectangulares sobre suelo**  
Abra el cobertor sobre la piscina y establezca su lugar. Fije las piezas "H" en el cobertor, dejando la misma distancia entre ellas que los velcros del tubo. Asegúrese de que la distancia de las correas sea adecuada para que el cobertor quede apoyado totalmente en la piscina, evitando que el viento se meta debajo.

12

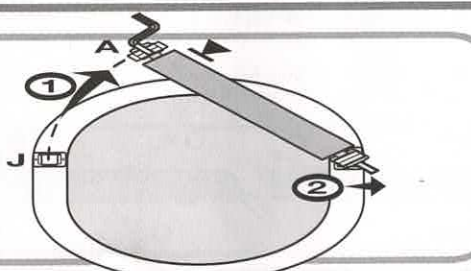


GB **For round or oval shaped above ground pools**  
Open cover over the pool and pinch it as shown in the picture. Attach "H" on the cover, keeping the same regular intervals as the male velcro stickers on the tubes. Ensure that the length of the straps allows the cover to lay flat on the pool, to prevent wind from getting under the cover.

F **Pour les piscines hors sol rondes ou ovales**  
Déplier la bâche à bulles sur la piscine la pincer comme indiqué sur le schéma. Attacher les clips "H" sur la bâche à bulles en conservant les mêmes intervalles que les Velcro autocollants sur les tubes. Vérifier que la longueur des sangles permet de mettre la bâche totalement à plat, afin d'éviter que le vent ne s'engouffre dessous.

E **Para piscinas redondas u ovaladas sobre suelo**  
Abra el cobertor sobre la piscina y sujételo como se muestra en la imagen. Fije las piezas "H" en el cobertor, dejando la misma distancia entre ellas que los velcros del tubo. Asegúrese de que la distancia de las correas sea adecuada para que el cobertor quede apoyado totalmente en la piscina, evitando que el viento se meta debajo.

13



GB To remove solar reel system, slide "A" from "J" and swivel the reel support around the pool. Make sure the reel support rests on the ledge or remove it completely.

F Pour retirer l'enrouleur de bâche, retirer "A" de la fixation "J" et faire pivoter l'enrouleur autour de la piscine. S'assurer que le support reste sur la margelle ou le retirer complètement.

E Para apartar el enrollacobertor, deslice "A" de "J" y gire el soporte hacia fuera de la piscina. Asegúrese de que el soporte queda fuera del borde de la piscina o quítelo por completo.